

Border - Handle & Label

Bordes – Asas & Etiquetas

New!

Images may include options. Las imágenes pueden incluir opciones.



1353LFHL

Large field Handle & Label Tacker

- Extra Large Sewing Field 78" x 40"
- Tooling recognition (bar code) with automatic pattern selection
- Touch Screen Operation
- Can be programmed directly by way of the touchscreen on board the machine, but also through PC software which allows for greater detail control with expanded features and import options
- Depending on tooling, labels or handles can be positioned on top of the border and sewn in place. In some cases, items such as labels can be sewn with the item below the border.
- Maximum storage of 200 different patterns
- Gear belt transmission of the sewing carriage for smooth, controlled, operation.
- Quiet operation and simple maintenance.
- Precision drive with AC Servo control for positioning accuracy
- Heavy Duty Thread trimming system with Large Capacity bobbin

Asas de Campo Grande & Presilladora de Etiquetas

- *Campo de Costura extra grande 78"x40"*
- *Reconocimiento de herramientas (código de barras) con selección de patrón automático*
- *Operación de Pantalla Táctil*
- *Se puede programar directamente a través de la pantalla táctil a bordo de la máquina, pero también a través del software para PC que permite un mayor control de detalles con características de expansión y opciones de importación*
- *Según las herramientas, las etiquetas o las asas pueden ser colocadas en la parte superior del borde y ser cosidas en su lugar. En algunos casos ítems como etiquetas se pueden coser con el ítem debajo del borde.*
- *Almacenamiento máximo de 200 patrones diferentes*
- *Máquina bien diseñada con transmisión por correa en el engranaje del carro de costura para una operación suave y controlada*
- *Operación silenciosa y de mantenimiento simple*
- *Accionamiento de precisión con control AC Servo para exactitud en el posicionamiento*
- *Sistema de Corte De Hilos en trabajos pesados con bobina de gran capacidad*



Technical Information

OPTIONS

- Sewing head with integral Lift
Allows head to lift up and over potential obstacles
- Automatic bobbin changer
- Custom built tooling with programming supplied
- Factory training in machine maintenance as well as sewing pattern design.



Touch screen operation
Operación con pantalla táctil

Información Técnica

OPCIONES

- *Cabezal de costura con elevación integrada – permite elevar el cabezal y superar obstáculos potenciales*
- *Cambiador automático de bobinas*
- *Herramientas personalizadas con programación incorporada*
- *Entrenamiento de fábrica en el mantenimiento de la máquina, así como diseño del patrón de costura*



Tooling recognition (bar code) with automatic pattern selection

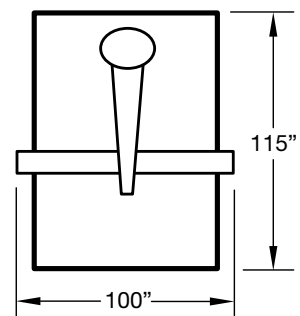
Reconocimiento de herramientas (código de barras) con selección automática de patrones



Well-designed machine with gear belt transmission of the sewing carriage for smooth, controlled, operation.

Máquina bien diseñada con transmisión de engranaje por correa para un funcionamiento suave y controlado

SPECIFICATIONS / ESPECIFICACIONES	
Max sewing speed (rpm) / Max velocidad de costura (rpm)	2,500
Factory preset speed (rpm) / Velocidad de fábrica (rpm)	1,800
Needle system / Sistema de aguja	SN135X1722
Needle size / Tamaño de aguja	22-130
Sewing field (cm) / Campo de costura (cm)	200 x 100
Weight of material / Tipo de material	LIGHT / MEDIUM
Voltage (v/ph/hz) / Voltaje (v/ph/hz)	220 1P 60HZ
Power (watts) / Amperaje (watts)	1,400
Motor type / Tipo de motor	Servo
Air pressure (psi) / Presión de aire (psi)	80
Air consumption (cfm) / Consumo de aire (cfm)	1
Shipping weight (lbs) / Peso de embarque (lbs)	1650
Shipping dimensions (w/l/h, inch) / Dimensiones de embarque (w/l/h, pulgadas)	55 x 102 x 55



Footprint
Vista Superior

PRODUCTION / PRODUCCIÓN	
Varies depending on pattern sewn - 8 hr <i>Varia dependiendo del patrón a coser 8 hr</i>	100-400